

INSTRUKCJA OBSŁUGI



Spis treści

INSTRUKCJA OBSŁUGI	3
1. Przedmowa	3
2. Zastosowanie	4
2.1 Opis systemu parkingowego	4
2.1.1 Zastosowanie zgodne z przeznaczeniem.....	5
2.1.2 Zastosowanie niezgodne z przeznaczeniem	5
2.2 Układ sterowniczy	5
3. Użytkowanie.....	7
3.1 Miejsce pracy	7
3.2 Uruchomienie początkowe.....	7
3.3 Uruchomienie codzienne	7
3.4 Praca systemie parkingowego	7
3.4.1 Podnoszenie i opuszczanie platformy	7
3.4.2 Przygotowanie do parkowania.....	8
3.4.3 Parkowanie i wyjazd pojazdu	8
4. Podstawowe wskazówki dotyczące bezpiecznej pracy	10
INSTRUKCJA KONTROLI I PRAC OBSŁUGOWYCH	11
5. Kontrola	11
6. Prace obsługowe	11
6.1 Przygotowanie systemu do prac obsługowych	12
6.2 Prace, które należy wykonywać w regularnych odstępach czasu	12
6.3. Zakończenie prac konserwacyjnych (prac obsługowych)	14
7. Dane kontaktowe:	16

INSTRUKCJA OBSŁUGI

1. Przedmowa

Rysunki w niniejszej instrukcji traktować należy jako ilustracje poglądowe.

Niniejsza instrukcja dotyczy wyłącznie systemów parkingowych MODULO PARKER S120 Basic (wersja SINGLE / DUAL). Inne typy systemów parkingowych omówione zostały w treści oddzielnych instrukcji.

W niniejszej instrukcji zamieszczone są dodatkowo wskazówki i uwagi wyróżnione za pomocą graficznych symboli; i tak:



Uwaga!

Dotyczy sytuacji zagrożenia dla zdrowia i życia oraz powstania znaczących szkód materialnych.



Wskazówka!

Zawiera ważne wskazania i informacje dla operatora. W przypadku jakichkolwiek wątpliwości nabywca urządzenia powinien skonsultować się z przedstawicielem firmy PROMStahl. Dane kontaktowe znajdują Państwo na ostatniej stronie instrukcji oraz na tabliczce znamionowej urządzenia



Ostrożnie!

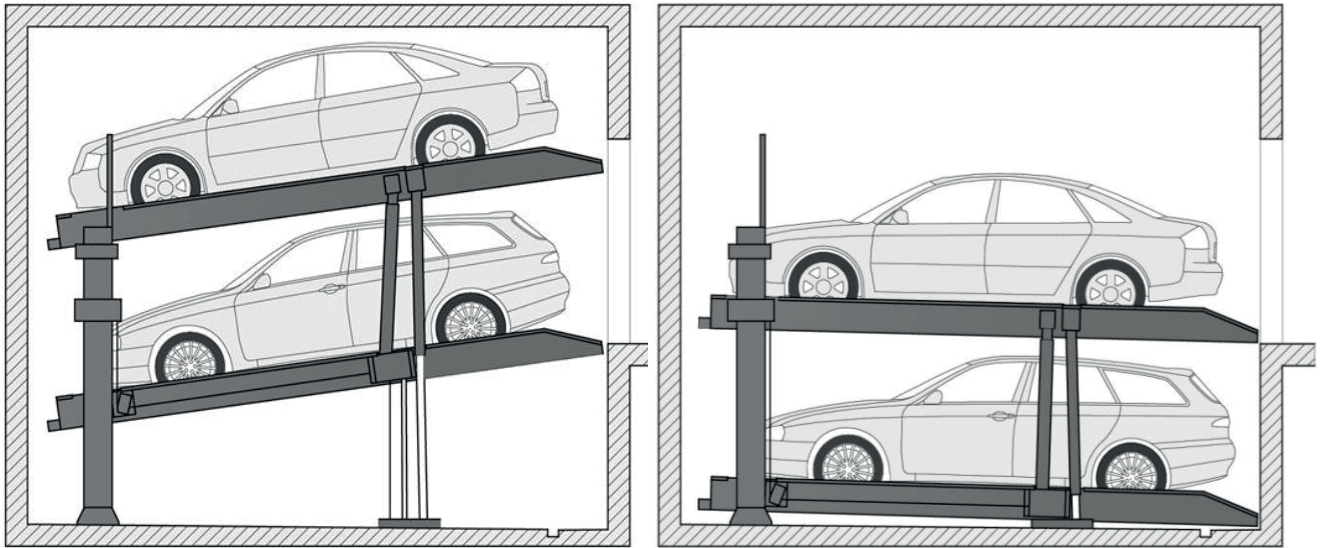
Oznacza konieczność zachowania ostrożności – wysokie napięcie.



Ostrożnie!

Oznacza konieczność zachowania ostrożności – zagrożenie zmiążdżeniem.

2. Zastosowanie



2.1 Opis systemu parkingowego

MODULO SINGLE / DUAL PARKER S120 Basic jest systemem, który powiela ilość miejsc parkingowych. Oparty jest o specjalny, słupowy system podnoszenia platformy parkingowej. Jest to system niezależny. Oznacza to, że wjazd lub wyjazd z platformy parkingowej nie jest uzależniony od innych użytkowników urządzenia. Przeznaczony jest zarówno dla użytkowników indywidualnych jak również dla inwestorów i deweloperów.

Każdy parking systemu MODULO SINGLE / DUAL PARKER S120 Basic posiada indywidualny panel sterowniczy z kluczem przypisanym wyłącznie do danego urządzenia. Urządzenie może być przeznaczone do użytku przez przeszkolone osoby, którym ściśle przypisano miejsca parkingowe lub do częściowego użytku publicznego, gdzie jedna z platform jest dedykowana, a druga ogólnie dostępna.

System napędzany jest układem elektrohydraulicznym. Ruch platformy odbywa się przy użyciu siłowników hydraulicznych z układem łańcuchowym. Urządzenie wyposażono w mechanizm różnicowy, który zawsze gwarantuje jej poziomą pracę, nawet w przypadku niecentralnego zaparkowania pojazdu. Do napędu oraz sterowania układem hydraulicznym konieczne jest podłączenie systemu do sieci elektrycznej.

Platformy systemu w pozycji dolnej lub górnej umożliwiają swobodne zaparkowanie pojazdu. Następnie po pionowym przemieszczeniu platformy zyskujemy dodatkowe miejsce parkingowe.

Urządzenia zapewniają standardowo dwa (SINGLE – udźwig 4000kg) lub cztery (DUAL – udźwig 8000kg) miejsca parkingowe dla samochodów o masie całkowitej do 2000kg i nacisku na koło 500kg.

Urządzenia są wyposażone w dodatkowe systemy bezpieczeństwa takie jak wyłączniki awaryjne oraz elektrozawory odcinające wpływ oleju połączone stalowymi rurami z siłownikami.

Nośność platformy parkingowej odpowiada naciskowi kół pojazdu z uwzględnieniem najniekorzystniejszego przypadku obciążenia. Systemy parkingowe marki MODULO spełniają wszystkie wymagania najnowszej, europejskiej normy EN 14010 oraz posiada oznaczenie CE.

Miejsca na które należy zwrócić szczególną uwagę podczas obsługi są oznaczone kolorem żółtym lub pomarańczowym:



Miejsca niebezpieczne na systemie parkingowym oznaczone zostały za pomocą żółto-czarnego pasa :



2.1.1 Zastosowanie zgodne z przeznaczeniem

Użytkowanie urządzenia zgodne z podstawowymi wskazówkami dotyczącymi bezpiecznej pracy (patrz rozdział 4. Podstawowe wskazówki dotyczące bezpiecznej pracy) należy uważać za użytkowanie zgodne z przeznaczeniem.

2.1.2 Zastosowanie niezgodne z przeznaczeniem

Użytkowanie urządzenia sprzeczne z podstawowymi wskazówkami dotyczącymi bezpiecznej pracy (patrz rozdział 4. Podstawowe wskazówki dotyczące bezpiecznej pracy) należy uważać za użytkowanie niezgodne z przeznaczeniem.

2.2 Układ sterowniczy

Platforma MODULO PARKER S120 Basic podnoszona jest elektrohydraulicznie. Zasilacz hydrauliczny znajduje się w osobnej obudowie umieszczonej w pobliżu urządzenia lub jest do niego bezpośrednio przymocowany, natomiast siłownik podnoszenia stanowi integralną część konstrukcji.

Sterowanie tymi elementami możliwe jest dzięki zamontowanemu przy systemie parkingowym układowi sterowania, którego obudowa może być zamocowana na ścianie lub niezależnym słupie.

Podstawowe elementy standardowego panelu układu sterowania	
Symbol	Nazwa
	Wyłącznik awaryjny
	Miejsce odczytu klucza sterującego
	Unoszenie platformy
	Opuszczanie platformy

Za pomocą standardowego panelu sterującego realizowane są następujące funkcje:

Wyłącznik awaryjny

Wyłącznik w kolorze żółto-czerwonym jest najważniejszym elementem układu sterowania. Wciśnięty służy do odłączenia zasilania elektrycznego systemu parkingowego np. podczas przeglądu technicznego. Jeśli maszyna znajduje się w ruchu to w przypadkach zagrożenia należy go wcisnąć – spowoduje to odłączenie napięcia od urządzenia i jego zatrzymanie. Każdy ruch systemu parkingowego zostaje wtedy natychmiast przerwany.

Miejsce odczytu klucza sterującego

Klucz sterujący jest przypisany wyłącznie do jednego urządzenia parkingowego. Jego przyłożenie do panelu sterującego powoduje włączenie panelu sterującego. Panel blokuje się automatycznie po kilku sekundach bezczynności.

Unoszenie platformy

W celu uniesienia platformy należy wcisnąć przycisk „unoszenie platformy” oraz przytrzymać go w tej pozycji, aż do osiągnięcia jej maksymalnej, górnej pozycji. Przerwanie ruchu platformy aktywuje każdorazowo ok. 2 sekundową blokadę funkcji.

Opuszczanie platformy

W celu opuszczenia platformy należy wcisnąć przycisk „opuszczanie platformy” i przytrzymać go w tej pozycji, aż do osiągnięcia jej dolnej pozycji. Przerwanie ruchu platformy aktywuje każdorazowo ok. 2 sekundową blokadę funkcji.

Dodatkowe opcje

Układ sterowania, w zależności od modelu może być opcjonalnie wyposażony w dodatkowe elementy takie jak np. dioda serwisowa LED, wyświetlacz LCD, panel dotykowy, czytnik kart RFID. Jeśli zastosowano dodatkowe wyposażenie to funkcje tych elementów będą opisane w suplemencie do instrukcji obsługi.

W przypadku instalacji dwóch lub więcej urządzeń parkingowych w hali garażowej występują trzy możliwe warianty zasilania:

niezależne, gdzie każde urządzenie wyposażone jest w indywidualny zasilacz hydrauliczny i może być podnoszone i opuszczane niezależnie od pozostałych,

półzależne (rurociąg podwójny), gdzie kilka urządzeń podłączonych jest do jednego zasilacza hydraulicznego w tzw. sekcjach. W danym momencie jednocześnie unoszone może być tylko jedno stanowisko z sekcji i opuszczana dowolna liczba stanowisk,

półzależne (rurociąg pojedynczy), gdzie w danym momencie jednocześnie unoszone może być tylko jedno stanowisko z sekcji lub opuszczana dowolna liczba stanowisk.

Dostępności funkcji ruchu platformy parkingowej wynikającej z aktualnej sytuacji w sekcji jest monitorowana i sterowana elektronicznie oraz sygnalizowana użytkownikowi za pomocą podświetlenia przycisku na panelu:

kolor zielony – funkcja dostępna, platforma gotowa do ruchu,

kolor pomarańczowy – funkcja niedostępna, należy czekać.

Opcjonalnie układ sterowniczy może być wyposażony w dodatkowe, zintegrowane funkcje wg życzenia klienta.

3. Użytkowanie

3.1 Miejsce pracy

Miejsce pracy operatora systemu parkingowego musi znajdować się poza obszarem strefy niebezpiecznej. Strefa niebezpieczna oznacza strefę w obrębie i/lub wokół urządzenia, w której występuje ryzyko dla zdrowia lub bezpieczeństwa osoby tam przebywającej. Operator ze swojego miejsca pracy musi mieć dobrą widoczność na ruch systemu.

3.2 Uruchomienie początkowe

Dla zagwarantowania bezpiecznej eksploatacji konieczne jest, aby po zainstalowaniu urządzenia pierwsze uruchomienie dokonane zostało przez osobę kompetentną. W tym celu należy:

Ustawić wyłącznik główny w położeniu „1”; odczekać kilka sekund pozwalając na przeprowadzenie wewnętrznego przebiegu próbnego;

Przeprowadzić ruch próbny. Przetestować wszystkie funkcje systemu (patrz punkt 2.2 Układ sterowniczy).

Urządzenie jest gotowe do eksploatacji, jeśli nie było zastrzeżeń co do jego działania w czasie przeprowadzania uruchomienia początkowego.

3.3 Uruchomienie codzienne

Przed uruchomieniem systemu parkingowego, należy – ze względów bezpieczeństwa – poddać go oględzinom. Jeśli nie ma zastrzeżeń, można uruchomić urządzenie.

Uwaga!



Jeśli podczas pracy (ewentualnie przed uruchomieniem) stwierdzone zostanie wadliwe działanie lub uszkodzenie, należy natychmiast aktywować żółto-czerwony wyłącznik awaryjny. Ruch urządzenia zostaje w ten sposób przerwany. Miejsce parkingowe należy zabezpieczyć przed możliwością uruchomienia przez osoby do tego nieupoważnione. Należy niezwłocznie porozumieć się z przedstawicielem firmy PROMStahl. Dane kontaktowe znajdują Państwo na ostatniej stronie instrukcji oraz na tabliczce znamionowej urządzenia.

3.4 Praca systemu parkingowego

3.4.1 Podnoszenie i opuszczanie platformy

W celu poprawnego podniesienia lub opuszczenia platformy należy:

Przyłożyć klucz do panelu sterowania aktywując go,
Wcisnąć przycisk „unoszenie platformy” lub „opuszczanie platformy” i trzymać w tej pozycji, aż do uzyskania przez platformę odpowiednio maksymalnej górnej lub dolnej pozycji,
Zaczekać do automatycznego zablokowania panelu sterowania.



Ostrożnie!

Istnieje potencjalne niebezpieczeństwo zmiążdżenia kończyn lub innych części ciała pomiędzy platformą, a podłogą garażu. Upewnij się, że wszystkie osoby znajdują się daleko od potencjalnie niebezpiecznych części urządzenia.

**Uwaga!**

Upewnić się, że żadne osoby, zwierzęta, przedmioty, ani pojazdy wystające z sąsiedniego miejsca parkingowego nie znajdują się w niebezpiecznych obszarach urządzenia, a przestrzeń poniżej platformy jest pusta. Jeśli któryś z warunków nie jest spełniony to uruchomienie systemu jest niedopuszczalne.

**Uwaga!**

W razie niebezpieczeństwa aktywować czerwono-żółty wyłącznik bezpieczeństwa.

3.4.2 Przygotowanie do parkowania

Wszyscy pasażerowie i zwierzęta muszą opuścić pojazd. Wysiadanie pasażerów na platformie jest niedopuszczalne.

Bagaż musi zostać wypakowany z auta przed zaparkowaniem. Przepakowywanie auta na platformie jest niedopuszczalne.

Należy usunąć dodatkowe elementy wyposażenia jak bagażniki dachowe, wysokie anteny.

Zalecane jest złożenie lusterek bocznych i schowanie rozkładanych anten.

Należy upewnić się, że platforma jest pusta, a w obszarze niebezpiecznym nie znajdują się żadne osoby, zwierzęta, ani bagaże.

W przypadku pojazdów o regulowanej wysokości zawieszenia należy wybrać ustawienie środkowe.

**Uwaga!**

Przed parkowaniem upewnij się czy platforma jest ustawiona w maksymalnym górnym lub odpowiednio dolnym położeniu. W przeciwnym wypadku istnieje ryzyko uszkodzenia pojazdu.

3.4.3 Parkowanie i wyjazd pojazdu**PARKOWANIE:**

Na platformę należy wjeżdżać powoli ($V < 5\text{km/h}$), obserwując obszar wjazdowy. Należy jechać do momentu zetknięcia przedniego koła z ogranicznikiem. Nie należy go przejeżdżać, ani najeżdżać na niego.

Zaciągnąć hamulec ręczny, wyłączyć silnik i wrzucić pierwszy bieg (w przypadku ręcznej skrzyni biegów) lub przestawić dźwignię w pozycję P (w przypadku automatycznych skrzyń biegów).

Należy zadbać o właściwe oświetlenie przestrzeni parkingowej.

**Wskazówka!**

Dla zwiększenia bezpieczeństwa i komfortu, w miarę możliwości zaleca się poprosić drugą osobę o kontrolowanie wjazdu na platformę.

**Uwaga!**

Należy uważać na ograniczoną wysokość platformy.

**Uwaga!**

Jeżeli urządzenie jest wyposażone w barierki to należy się ich trzymać poruszając się po platformie.

**Uwaga!**

Po platformie należy poruszać się ostrożnie. Nigdy nie należy wychodzić poza jej zewnętrzny obrys oprócz miejsc do tego przeznaczonych.

WYJAZD:

Z platformy należy wyjeżdżać powoli ($V < 5\text{km/h}$), obserwując obszar wyjazdowy.

4. Podstawowe wskazówki dotyczące bezpiecznej pracy

System parkingowy nie może być obciążany powyżej jego nośności nominalnej przedstawionej na tabliczce znamionowej oraz karcie danych produktu.

Niedozwolone jest parkowanie pojazdów, których wymiary przekraczają maksymalne dopuszczalne dla danego wariantu urządzenia przedstawionych w karcie danych produktu. System może być obsługiwany wyłącznie przez osoby pełnoletnie, które zapoznały się z instrukcją i zostały przeszkolone w zakresie jego użytkowania.

Przed przystąpieniem do wszelkich prac serwisowych przy urządzeniu (kontrola) należy je bezwarunkowo odłączyć od zasilania i zabezpieczyć przed możliwością przypadkowego załączenia.

Nie wolno demontować, ani w inny sposób powodować nieskuteczności mechanizmów bezpieczeństwa.

Należy zaniechać wszelkich działań, które mogą mieć negatywny wpływ na funkcjonowanie systemu.

Bez zezwolenia producenta nie wolno dokonywać żadnych modyfikacji konstrukcji i wyposażenia.

Urządzenie należy eksploatować tylko w stanie idealnej sprawności. Zauważone zmiany w pracy należy zgłosić osobie odpowiedzialnej za jego stan techniczny.

Zabronione są samodzielne próby napraw urządzenia.

Należy przestrzegać obowiązujących w danym obiekcie przepisów w zakresie BHP.

Operator zawsze musi zająć bezpieczne miejsce, zapewniające dobrą widoczność, z którego obsługiwany będzie system.

Podczas parkowania przednie koło samochodu musi przylegać do ogranicznika.

Urządzenie może być standardowo eksploatowane w temperaturach od -15°C do $+40^{\circ}\text{C}$ (opcjonalnie, w przypadku indywidualnych ustaleń z firmą PROMStahl od -30°C lub do $+50^{\circ}\text{C}$). Wilgotność względna powietrza nie powinna przekraczać 50% w temperaturze $+40^{\circ}\text{C}$.

Niewskazane jest parkowanie pojazdów wyposażonych w dodatkowe akcesoria typu spojler, relingi itp. Jeśli występuje konieczność parkowania takiego auta to należy zachować szczególną ostrożność.

Zabronione jest pożyczanie klucza do parkingu osobom nieupoważnionym, w szczególności dzieciom.

Zabronione jest umieszczanie na platformie pojazdów uszkodzonych, części pojazdów i innych przedmiotów.

Zabronione jest używanie urządzenia jako dźwigu samochodowego lub osobowego.

Ludzi, zwierzęta i inne przedmioty należy trzymać w bezpiecznej odległości od systemu.

Zabronione jest wsiadanie i wysiadanie pasażerów i zwierząt na platformie.

Zabronione jest ładowanie i rozładowywanie bagaży na platformie.

Zabroniona jest eksploatacja urządzenia w przypadku, gdy przekroczony został przewidziany termin kontroli. Termin kontroli podany jest bezpośrednio na układzie sterowniczym lub widocznym miejscu, w jego pobliżu.

Zakazana jest eksploatacja jeśli rozpoznane zostały wady funkcjonowania lub inne uszkodzenie.

Każdorazowo należy upewnić się, że żaden inny pojazd lub obiekt wystający z sąsiedniego miejsca parkingowego nie znajduje się w obszarze działania platformy.

Przed uruchomieniem platformy należy zawsze upewnić się, że w strefie pracy urządzenia nie znajdują się ludzie ani żadne przedmioty.

INSTRUKCJA KONTROLI I PRAC OBSŁUGOWYCH

5. Kontrola

Przed pierwszym uruchomieniem systemu parkingowego, bezpieczeństwo związane z jego działaniem powinno być skontrolowane przez autoryzowanego przedstawiciela producenta posiadającego odpowiednie uprawnienia.

Następnie przeprowadzane są kontrole w wyznaczonych okresach, podczas których osoba posiadająca stosowne uprawnienia dokona oceny ich stanu i funkcjonowania.

**Uwaga!**

Nie należy próbować samodzielnie przeprowadzać prac kontrolnych.

Urządzenia powinny być także kontrolowane po ważniejszych naprawach, np. naprawach elementów nośnych metodą spawania. Zakres wymaganej kontroli jest określony przez zakres niezbędnych prac naprawczych.

Pisemne protokoły wyników każdej kontroli, zawierające datę, nazwisko, adres i podpis osoby kompetentnej, powinny być przechowywane przez użytkownika.

Szczegółowe zasady kontroli opisane są w instrukcji serwisowej producenta, przeznaczonej dla wykwalifikowanego, autoryzowanego personelu, posiadającego odpowiednie uprawnienia.

Ostrożnie!

Przed przystąpieniem do prac przy urządzeniach elektrycznych, należy system parkingowy odłączyć od zasilania i zabezpieczyć przed możliwością niezamierzonego, ponownego jego załączenia! Prace przy urządzeniach elektrycznych mogą być wykonywane wyłącznie przez osoby posiadające odpowiednie kwalifikacje zawodowe i uprawnienia.

**Uwaga!**

Przy naprawach należy używać wyłącznie oryginalnych części zamiennych producenta. W innym przypadku uważa się, że dokonano niedopuszczalnej zmiany w konstrukcji urządzenia.

6. Prace obsługowe

Bezawaryjna praca systemu parkingowego gwarantowana jest wyłącznie wtedy, gdy regularnie przeprowadzane są prace obsługowe.

Prace obsługowe powinny być prowadzone przez osoby kompetentne (użytkownika, administratora parkingu lub inną osobę zaznajomioną z niniejszą instrukcją) w regularnych odstępach czasu zgodnie z poniższą instrukcją.

Podczas dokonywania czynności obsługowych należy przestrzegać istniejących przepisów i wymagań dotyczących BHP.

Zanim rozpoczną się prace obsługowe, system parkingowy musi być odłączony od zasilania energią elektryczną i zabezpieczony przed niezamierzonym podłączeniem lub działaniem osób nieupoważnionych. Wyjątek stanowi badanie działania urządzenia, podczas którego osoba dokonująca prac obsługowych obserwuje urządzenie podczas pracy, w celu wykrycia usterek.

**Ostrożnie!**

Jeśli prace konserwacyjne prowadzone są pod podniesionym urządzeniem, to musi być ono bezwzględnie zabezpieczone przed opuszczeniem za pomocą podpory lub mechanizmu rewizyjnego.

**Ostrożnie!**

Codziennie należy dokonywać oględzin urządzenia.

6.1 Przygotowanie systemu do prac obsługowych

Dla wykonania prac obsługowych należy platformę ustawić w wybranym położeniu i zabezpieczyć przed niezamierzonymi ruchami. W tym celu należy wykonać następujące czynności:

Usunąć pojazdy z platform.

Podnieść platformę do wybranego położenia, którego dotyczą prace obsługowe.

Odłączyć zasilanie elektryczne od urządzenia (przełączyć wyłącznik główny do pozycji 0 i zabezpieczyć kłódką).

Zalecane jest oznaczenie sterownika i miejsca pracy stosowną informacją o prowadzeniu prac obsługowych.

W tym momencie można przystąpić do wykonywania prac obsługowych.

**Uwaga!**

Zaleca się, aby prace obsługowe były wykonywane przez co najmniej dwie osoby.

6.2 Prace, które należy wykonywać w regularnych odstępach czasu

**Uwaga!**

Podczas prac obsługowych należy zadbać o odpowiednie oświetlenie.

6.2.1 Dla zapewnienia niezawodnej pracy systemu parkingowego konieczne jest:

Czynność	Opis	Okres
Czyszczenie doraźne	Jest to podstawowa czynność obsługowa będąca zasadniczą sprawą dla trwałości systemu. Polega na czyszczeniu wjazdu na platformę i platformy z zanieczyszczeń za pomocą szczotek lub odkurzaczy.	Gdy konieczne, nie rzadziej niż co 6 miesięcy.
Czyszczenie w zimie	Usuwanie śniegu, lodu, soli i zanieczyszczeń z platformy.	Jeśli występują.
	Usuwanie wody gromadzącej się na platformie podczas zimy.	Jeśli występuje.
	Czyszczenie platformy za pomocą szczotek, odkurzaczy lub bieżącej wody (maksymalne ciśnienie do 5 bar).	Gdy konieczne, przynajmniej raz do roku, po zakończeniu sezonu zimowego.
Odwodnienie platform	Woda zbierająca się pod platformą w wyniku opadów deszczu, śniegu, czyszczenia platform itp. powinna być automatycznie usunięta przez mechanizm odwadniający. Niedopuszczalne jest zaleganie wody pod platformą.	Kontrolować przynajmniej raz w roku. Zimą zaleca się kontrolę raz w miesiącu.
Czyszczenie miejsc pod platformą	Wszelkie pozostałości procesu czyszczenia muszą zostać usunięte. Woda, ani inne zanieczyszczenia nie mogą pozostawać pod platformą. Zanieczyszczenia usuwać za pomocą szczotki lub odkurzacza. W przypadku poważnych zanieczyszczeń użyć myjki ciśnieniowej.	Gdy konieczne, przynajmniej po każdym czyszczeniu urządzenia.

Uwaga!

W przypadku czyszczenia platform:

- nie stosować myjek ciśnieniowych,
- unikać zamoczenia układu elektrycznego,
- w przypadku stosowania bieżącej wody unikać wypłukiwania smaru z elementów ruchomych (łożyska, elementy ślizgowe). Może zaistnieć konieczność ich ponownego nasmarowania.

Uwaga!

W przypadku czyszczenia posadzki pod platformą:

- nie wchodzić pod platformę, jeśli nie została odpowiednio zabezpieczona przed opadaniem (zaleca się skorzystanie z usług autoryzowanego serwisu PROMStahl),
- jeśli pod platformą znajduje się woda należy ją niezwłocznie usunąć za pomocą pompy i dokonać niezbędnych napraw lub konserwacji mechanizmu odwodnienia budynku.

6.2.2 Pielęgnacja powierzchni cynkowanych i malowanych

Powierzchnie cynkowane mogą ulegać utlenianiu w wyniku utrzymującego się zawilgocenia, słabej wentylacji, działania soli drogowej i innych chemikaliów lub uszkodzeń mechanicznych. Efektem może być powstanie tzw. białej korozji (utlenianie cynku) lub rdzy (utlenianie żelaza). W celu usunięcia uszkodzeń należy stosować:

w przypadku białej korozji: włókninę ścierną o gradacji 280,

w przypadku rdzy: papier ścierny o gradacji 120, chemiczny środek odtłuszczający i farbę cynkową do nakładania powłok grubych.

Powierzchnie malowane mogą ulegać uszkodzeniom mechanicznym. Do usunięcia uszkodzeń należy zastosować: papier ścierny o gradacji 120, chemiczny środek odtłuszczający, farbę w sprayu (uszkodzenia drobne) lub farbę w puszcze do nakładania pędzlem (uszkodzenia średnie i duże).



Wskazówka!

Firma PROMStahl posiada w ofercie zestawy naprawcze zawierające komplet stosownych materiałów.



Uwaga!

Substancje chemiczne zawarte w środkach naprawczych do pielęgnacji powierzchni mogą powodować różne zagrożenia: oparzenia, zatrucia, łatwopalność, itp. Należy zawsze stosować się do ostrzeżeń podanych na etykiecie produktu. Pozostałości po pracach pielęgnacyjnych należy zutylizować zgodnie z obowiązującymi, lokalnymi przepisami.

6.2.3 Należy regularnie przeprowadzać oględziny urządzenia ze szczególnym uwzględnieniem:

stanu węży hydraulicznych i siłowników (ślady wycieków) – co 3 miesiące,
ewentualnych nieszczelności instalacji hydraulicznej (ślady wycieków) – co 3 miesiące,
stanu przewodów elektrycznych (przetarcia izolacji) – co 3 miesiące,
prawidłowego działania wszystkich urządzeń bezpieczeństwa (brak nieprawidłowości działania) – bieżąca kontrola,
ewentualnych uszkodzeń konstrukcji stalowej, jak na przykład: pęknięć spoin, rys, miejsc występowania korozji – bieżąca kontrolna
pewności dokręcenia śrub ogranicznika koła – co miesiąc.

Jeśli na częściach składowych systemu parkingowego stwierdzone zostaną uszkodzenia, nie wolno go uruchamiać. Uszkodzenia muszą być usunięte przed kolejnym uruchomieniem.

6.3. Zakończenie prac konserwacyjnych (prac obsługowych)

Po zakończeniu prac konserwacyjnych (prac obsługowych), należy urządzenie wprowadzić w stan roboczy. W tym celu należy:

Przywrócić zasilanie elektryczne do urządzenia.

Przetestować funkcjonalność urządzenia bez zaparkowanego pojazdu.

Usunąć ewentualne informacje o prowadzeniu prac konserwacyjnych.

Po wykonanym bez zakłóceń teście funkcjonalności, system parkingowy jest gotowy do eksploatacji.

